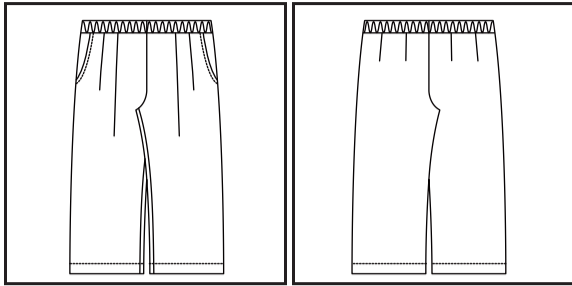


【PT2300/150-165】 ワイドナパンツ



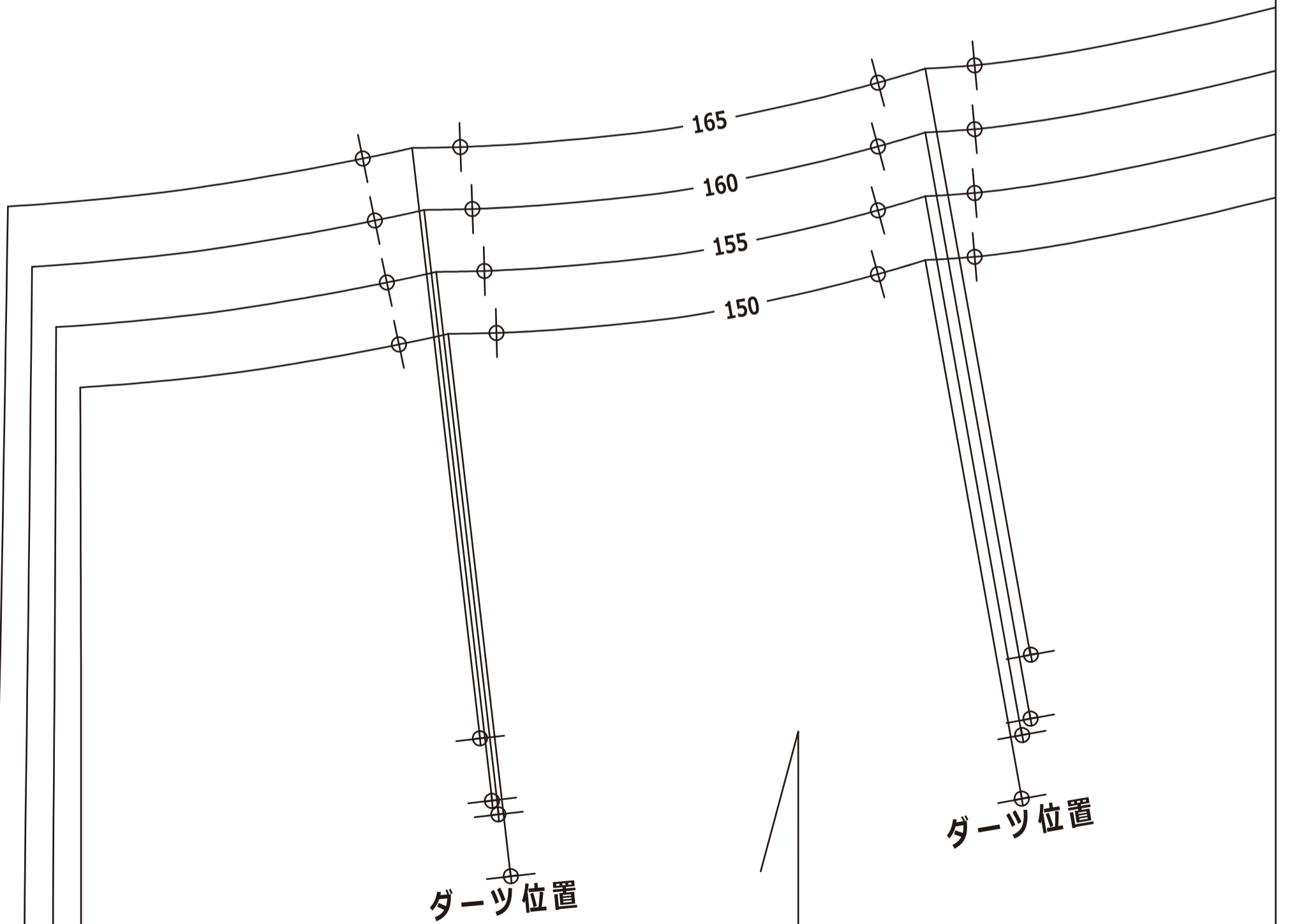
ご利用について

- ・全てのページをA3用紙で印刷して下さい。
- ・型紙の枠が横282mm×縦405mmで印刷されているかご確認下さい。
- ・PDFデータの改ざん、複製、転売、アップロードなどの行為は堅く禁じております。

この型紙は本紙を合わせA3サイズの内紙 13 枚となります。下記の通り、貼り合わせてご利用下さい。

A	B	C	D
E	F	G	H
I	J	K	L

A

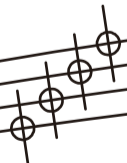


B

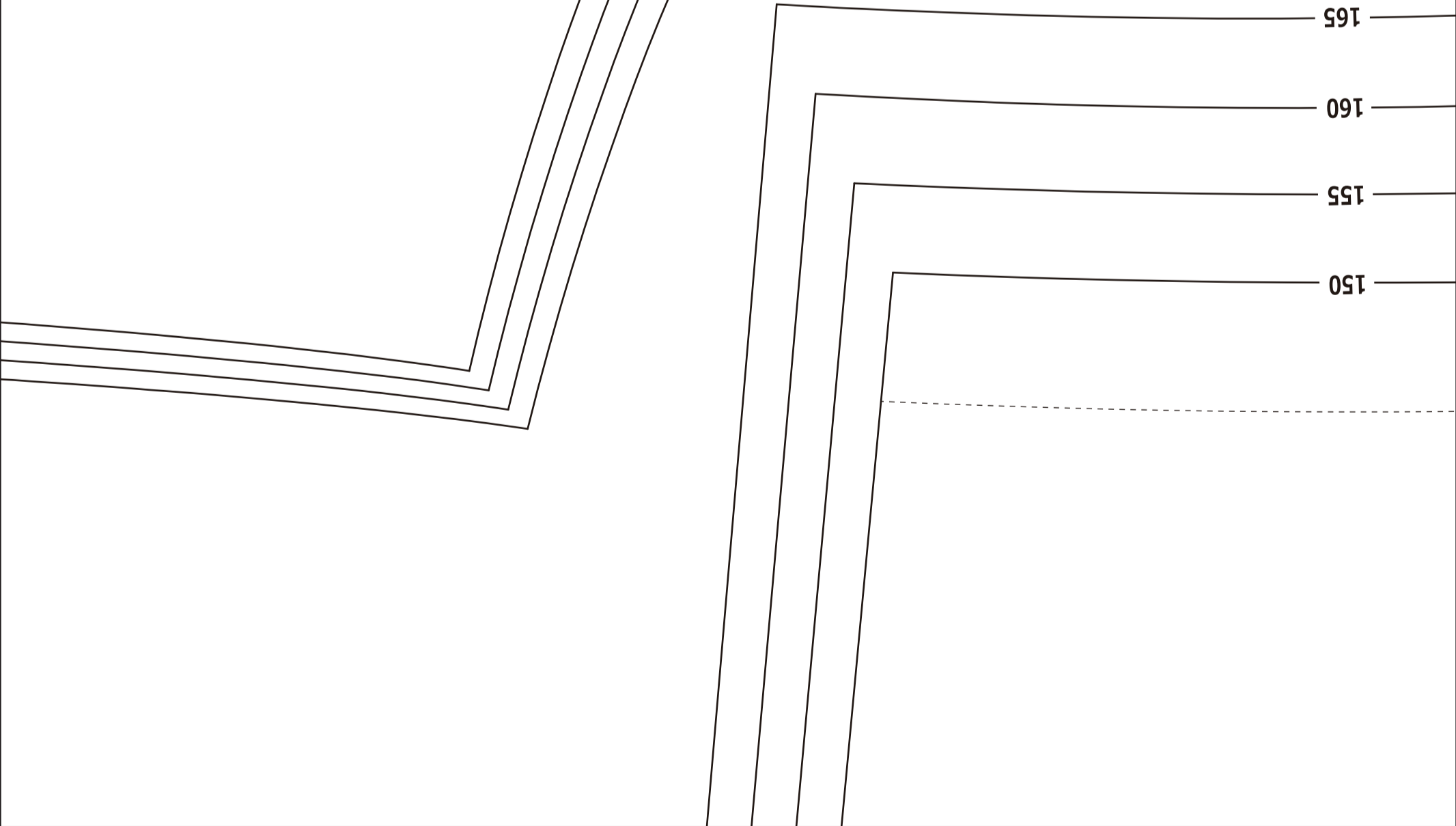
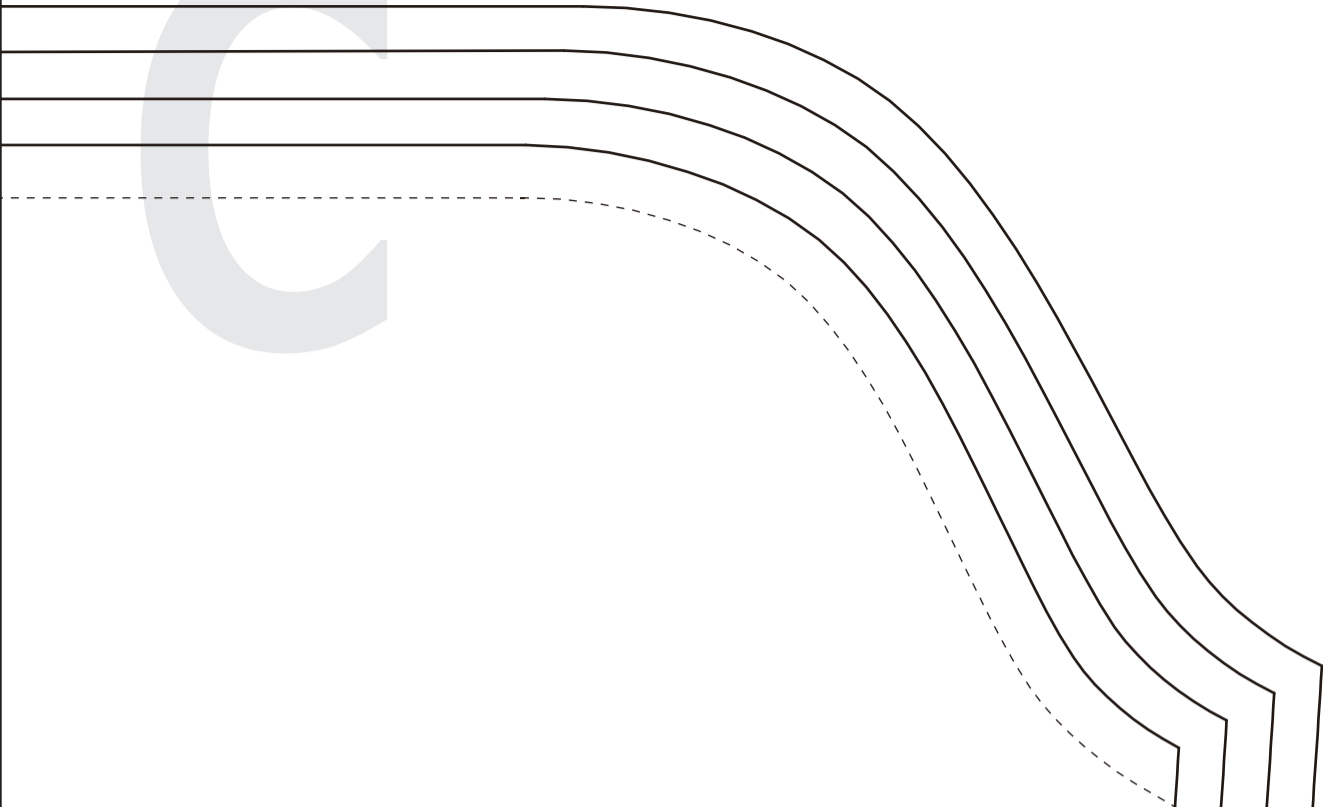
PALLET
FR2300
C: 前ホック
表地 × 2

CB

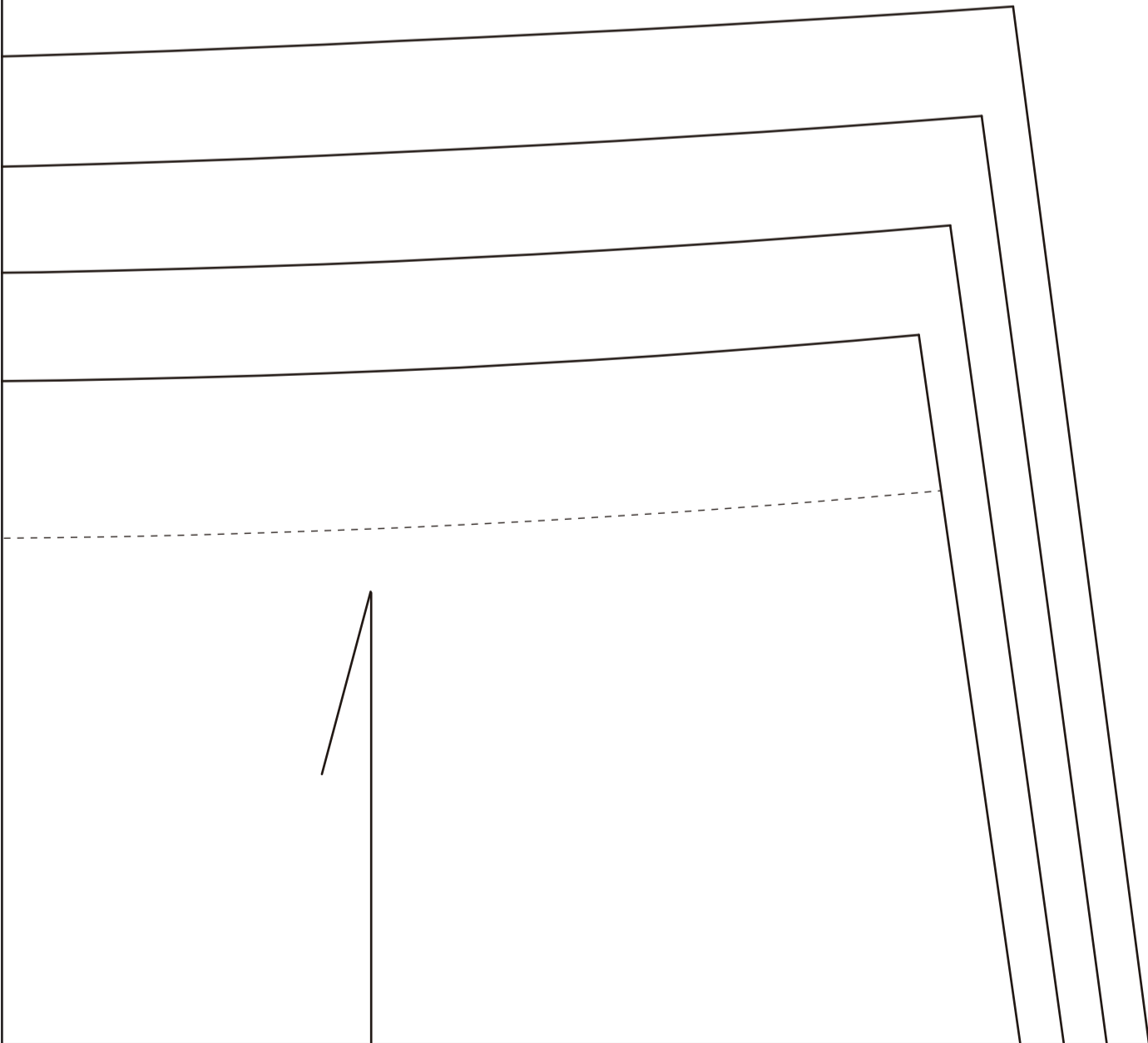
150
155
160
165

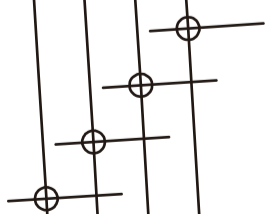
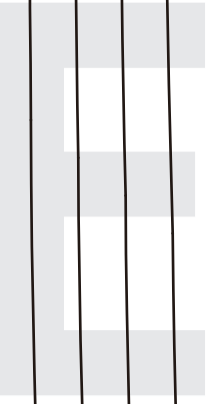


C



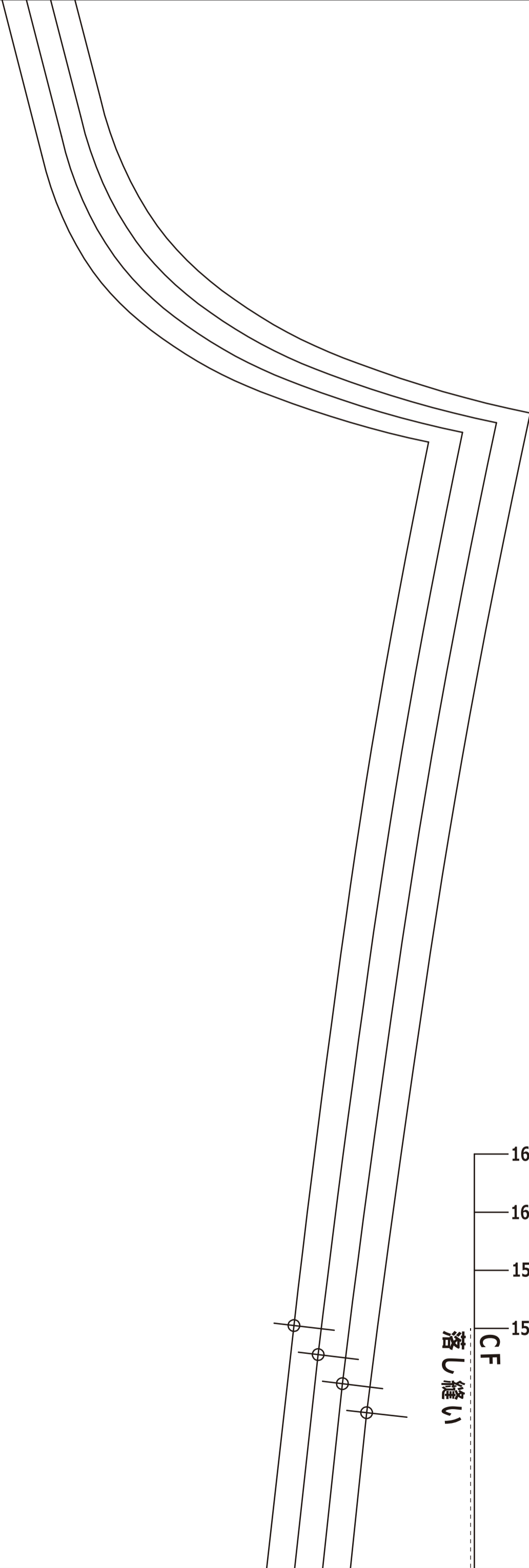
D





PALLET
FR2300
B : 後身頃
表地 × 2

F



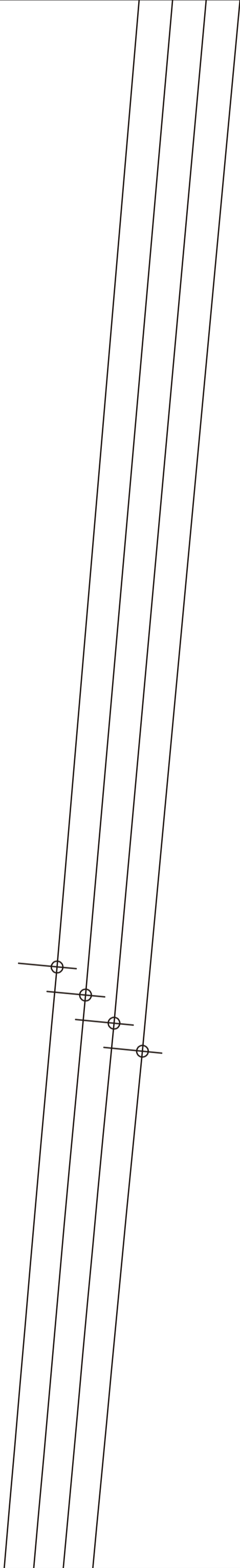
落し縫い

CF

165	○	○
160	○	○
155	○	○
150	○	○

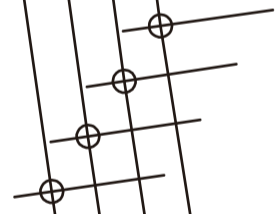
紐通し

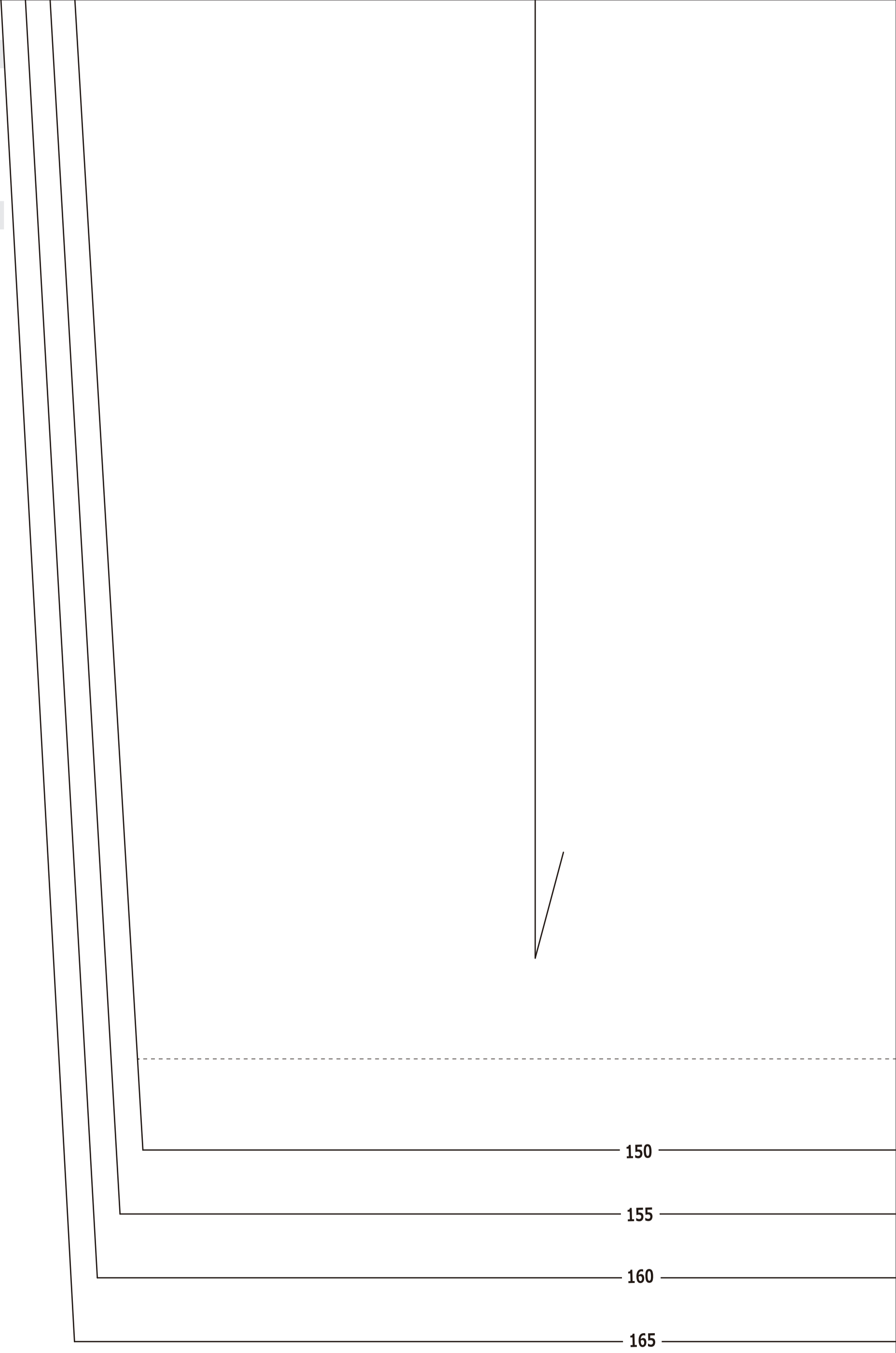
G



PALLET
FR2300
A: 前身傾
表地 × 2

H

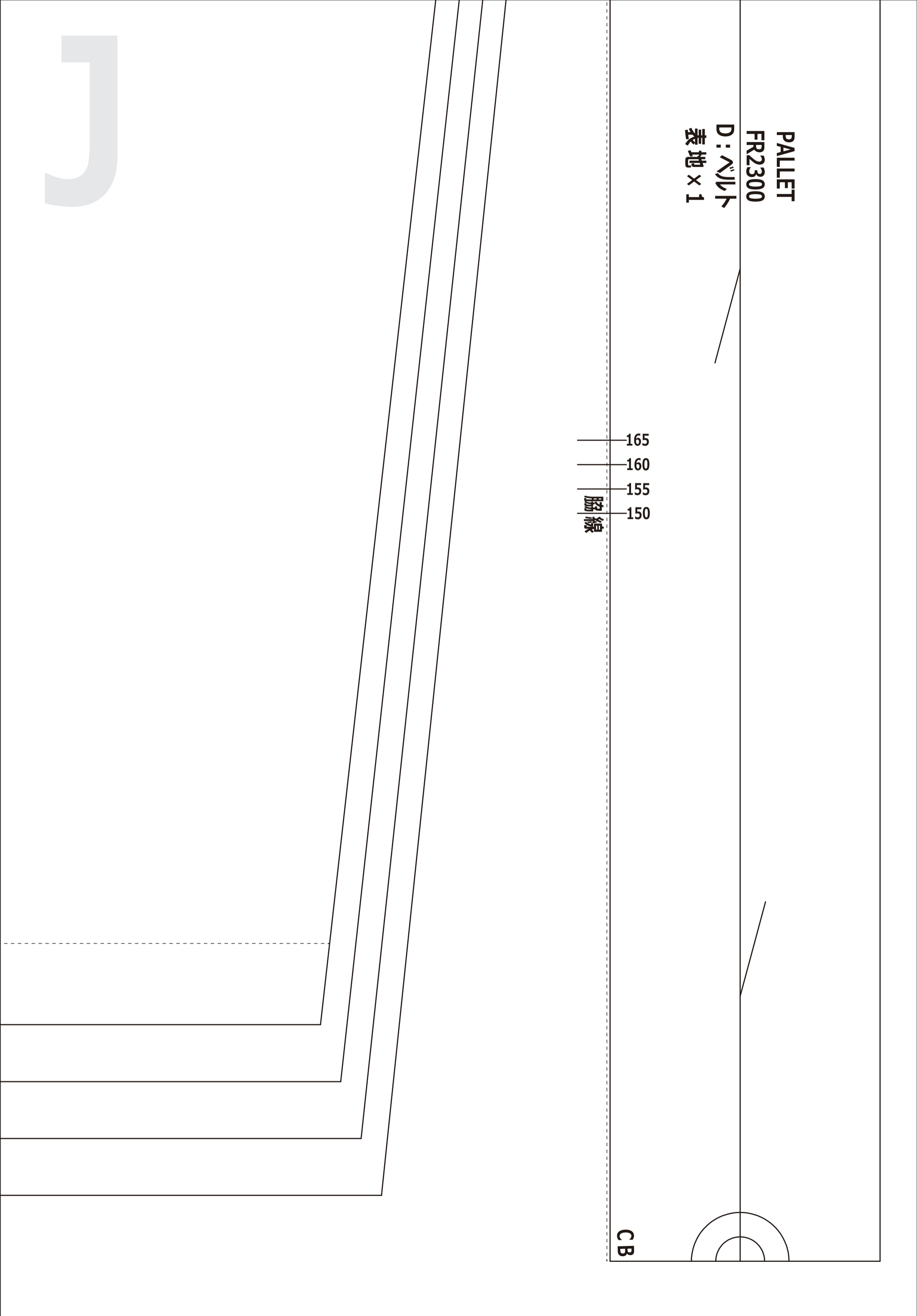




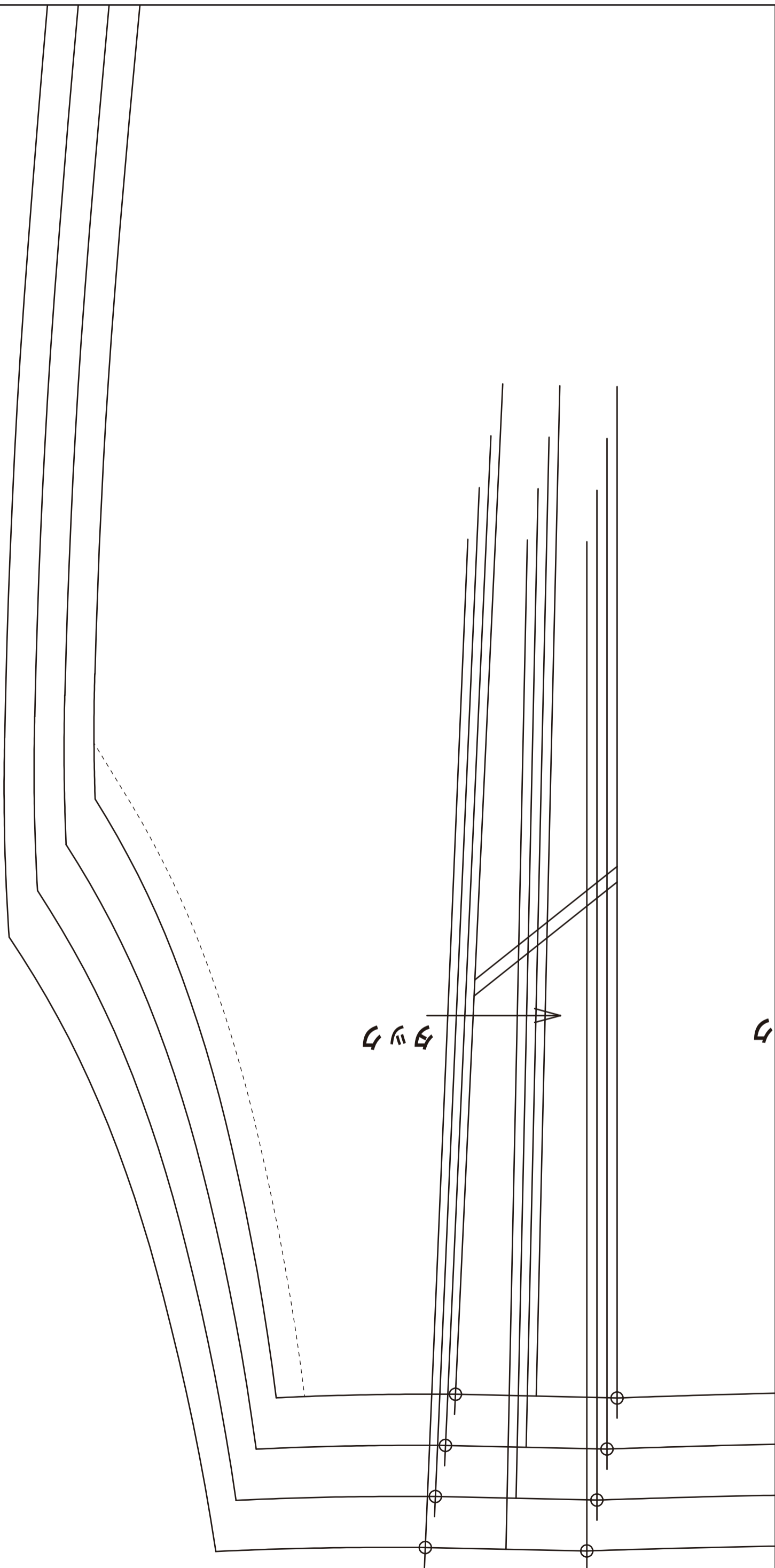
PALLET
FR2300
D: ヴェルト
表地 × 1

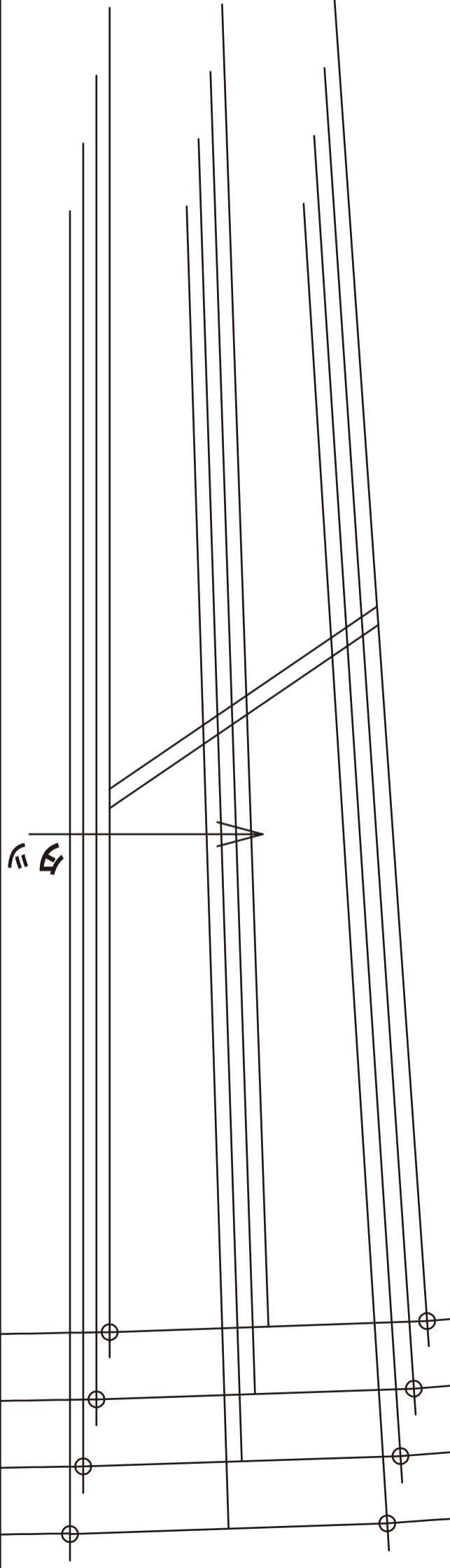
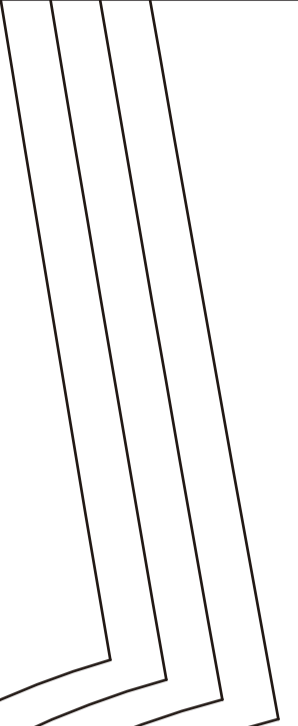
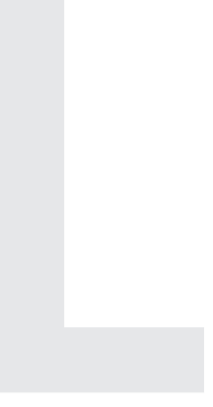
165
160
155
脇線
150

CB



K





5 5

CF

150

155

160

165